

DSP35-5G

75 407 82

Ohjelmoitava, kompaktin kokoinen vahvistin DVB-T/ T2-kanavien kanavakohtaiseen suodattamiseen tai kanavanvaihtoon.

Laitteessa sisäänrakennettu 5G SAW -LTE suodin mobiilitaajuuksien pääsyn estämiseksi vahvistimeen sekä jakoverkkoon.

Korkean lähtötasonsa ansiosta DSP35-5G soveltuu mainiosti keskikokoisiin ja suuriin antenniverkkoihin kuten rivi- ja kerrostaloihin.

Erillistä ohjelmointilaitteita ei tarvita, koska DSP35-5G voidaan ohjelmoida manuaalisesti laitteen etupaneelista, automaattihaualla tai LEMGUI Android/ Windows PC ohjelmiston avulla.

LEM ELETTRONICA®



Ominaisuuksia mm:

- Helppolukuinen 24-numeron LCD-näyttö
- 5 tuloa, 1 lähtö ja -30 dB mittapiste lähdössä
- Automaattinen viritystoiminto
- Manuaalinen viritystoiminto laitteen etupaneelista
- Ohjelmointi/viritys LEMGUI Android/ Windows PC ohjelmiston avulla
- 5G SAW-suodattimet LTE-häiriöitä vastaan
- Reaaliaikainen, automaattinen vahvistuksen säätö jokaisessa suodattimessa
- 32 korkean selektiivisyyden digitaalista suodatinta
- Käyttäjännitteen DC-kaukosyöttö koaksiaalikaapelin kautta mahdollista (MATV OUT)
- Zamak-runko varmistaa laitteen korkean RF-säteilytiiviuden
- Erillinen 15 VDC verkkolaite

Tekniset tiedot seuraavalla sivulla

TEKNISET TIEDOT

Tyyppi		DSP35-5G
Sähkönumero		7540782
Tulot	5	1xULA/BI, 1xVHFIII/DAB, 3 x UHF LTE700
Tulotaajuusalueet	MHz	ULA/BI: 40-108, BIII: 170-230, DAB: 170-240, UHF 470-694
Lähdöt	1	1 x MATV
LTE suojaus		LTE700
Ohjelmoitavia kanavasuotimia		32
Kanavapakettimäärä per suodin		1...2
Tulotehot antenneilta alueittain	dB μ V	ULA/BI: 35-90, BIII/DAB: 40-110, UHF: 45-100
BI / ULA tulovaimennin	dB	0 / -12 / -24
BIII / DAB tulovahvistin	dB	0 / +20 (ON/OFF)
UHF tulovahvistin	dB	0 / +10 (ON/OFF)
BIII/DAB - UHF tulon AVS alue	dB	40
Digitaalisten suodattimien selektiivisyys	dB	35@1MHz
Suodattimien kaistanleveys	MHz	6/7/8/9/10
VHF vahvistus	dB	50
UHF vahvistus	dB	60
Lähtötasoalue	dB μ V	90 - 113
BIII / DAB kaltevuuden säätöalue	dB	0 ... -10
UHF kaltevuuden säätöalue	dB	0 ...-5
Maksimi lähtötaso	dB μ V	120 (IM3 DIN 45004B -60dBc)
Maksimi lähtötaso 6 kanavapakettia	dB μ V	113
Heijastusvaimennus tulo/lähtö	dB	> 12
Mittapiste	1	TP -30 dB
USB liitin	1	USB 1.0 / 2.0 tyyppi B
DC-jännitesyöttö esivahvistimelle		12 / 24 VDC 100 mA
Käyttöjännite ja tehonkulutus		15 VDC 0,53A - 8W
Käyttölämpötila-alue	C°	-5 ... +50
Mitat	mm	193 x 148 x 36

Tuotteen kuvakkeiden selitykset



UHF-sisääntulot ovat suojattu SAW-teknologian suodattimilla 4G/5G LTE -häiriöitä vastaan.



DSP35 vahvistinta voi manuaalisen ohjelmoinnin lisäksi ohjelmoida myös graafisen sovelluksen avulla, joka on saatavilla ilmaiseksi Windows- ja Android OS -muodoissa. Android OS on ladattavissa Google Play kaupasta ja Windows ohjelma LEM Elettronican kotisivuilta <https://lemelettronica.it/en/download/>



DSP35-vahvistimessa on AUTO-TUNING-toiminto, joka helpottaa asennusprosessia halemalla automaattisesti antennilta tulevat DVB-T/T2-taajuudet

Sähköturvallisuuden ja symbolien kuvaus



Tuote on CE-merkinnän vaatimusten mukainen



Asennus on sallittu vain kuivissa sisätiloissa Varmistu, että ilman kierto on riittävä.



Laitteen maadoitusliitännän symboli



Symboli, joka osoittaa, että mukana toimitettu virtalähde täyttää luokan II laitteille vaaditut turvallisuusvaatimukset



Välttääksesi tulipalon tai sähköiskun riskin, älä avaa mukana toimitettua verkkolaitetta



Tuote on RoHS-direktiivin 2011/65/EU mukainen.



14. päivänä maaliskuuta 2014 annetun lain nro 49, joka koskee sähkö- ja elektroniikkalaiteromun (RAEE) Euroopan parlamentin ja neuvoston direktiivin 2012/19/EU täytäntöönpanoa, laitteen tai sen pakkauksen yliviivattu jätessäiliön symboli osoittaa, että tuote on sen käyttöiän päättyessä kerättävä erillään muista jätteistä asianmukaisen käsittelyn ja kierrätyksen mahdollistamiseksi (SER-jäte eli sähkö- ja elektroniikkaromu)

Pakkauksen sisältö

1 kpl Ohjelmoitava päävahvistin DSP35

1 kpl Virtalähde YS25-1501250

8 kpl 6x30 mm ruuvi 4,5x40 mm

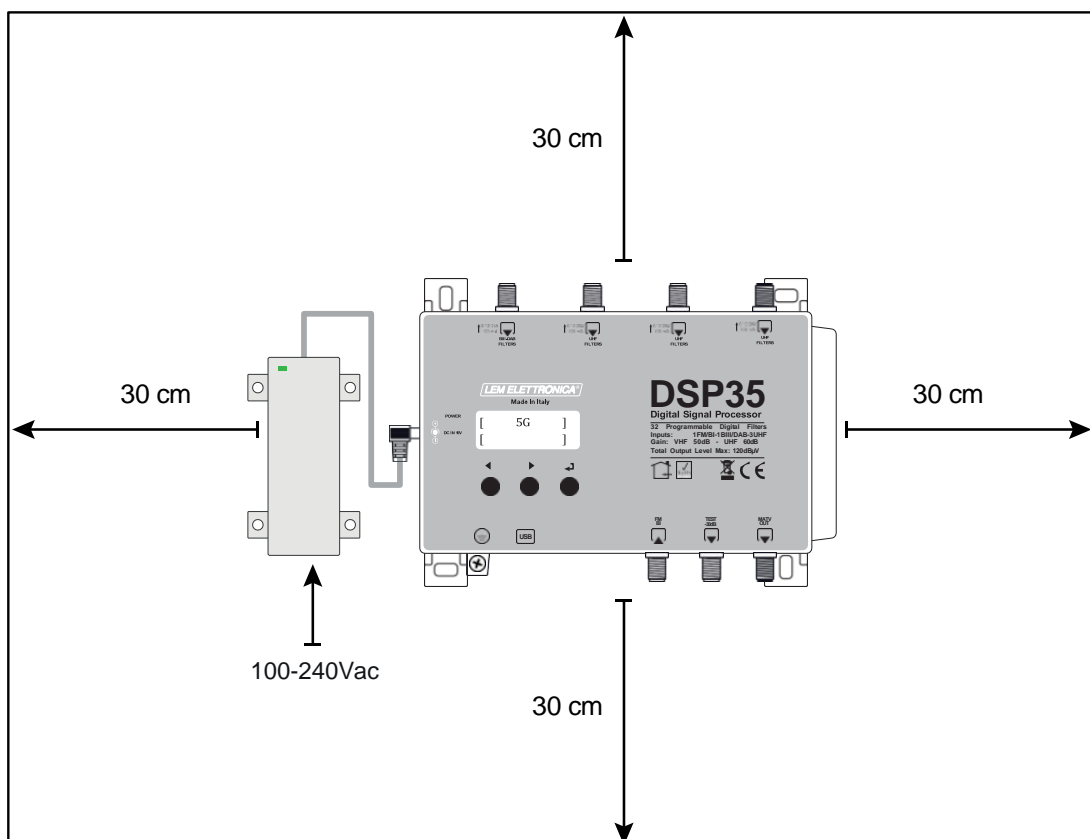
1 kpl Käyttöohjekirja



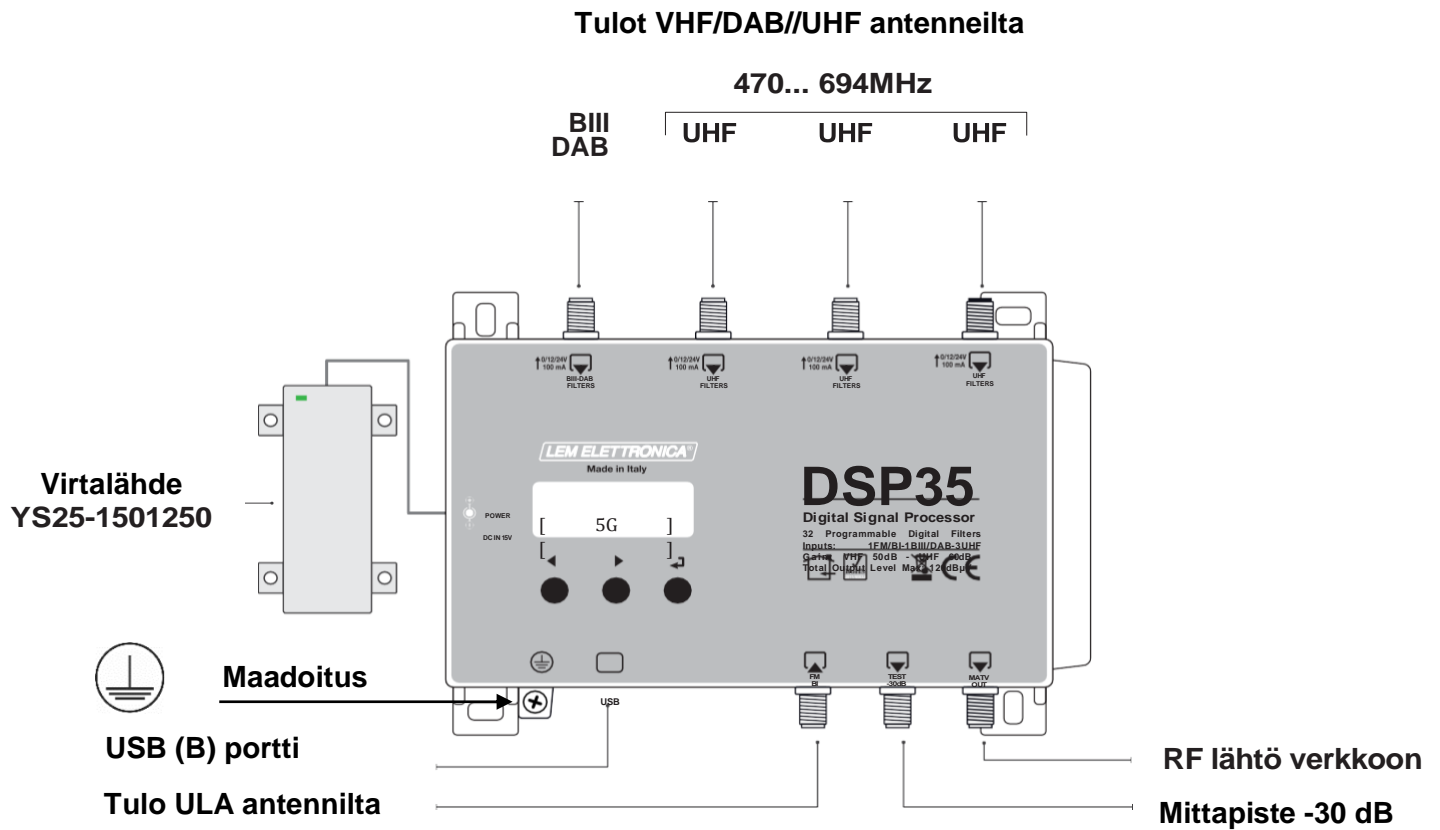
HUOMIO

ASENNUSVAROITUKSET

- Käytä ainoastaan vahvistimen mukana toimitettua YS25-1501250 virtalähdettä.
- Varmistaaksesi asianmukaisen jäähdytyksen ja ilmanvaihdon, DSP35-keskusyksikkö ja virtalähde on kiinnitettävä tiukasti pystysuoraan seinään mukana toimitetuilla ruuveilla.
- Välttääksesi palo- tai sähköiskun vaaran, älä altista tuotteita sateelle tai kosteudelle
- Tuotteet eivät saa joutua kosketuksiin veden kanssa tai kastua nesteistä.
- Älä aseta tuotteita lähelle lämmönlähteitä, kosteisiin paikkoihin tai altista pakkaselle
- Mikäli asennat laitteen kaappiin tai upotettuun tilaan, varmista riittävä ilmanvaihto ja noudata alla olevassa piirustuksessa mainittuja vähimmäisetäisyyksiä.
- Valmista, että sähköliitäntä on asennettu voimassa olevien sääntöjen mukaisesti ja siten, että verkkolaitteen pistoke voidaan siitä helposti irrottaa.

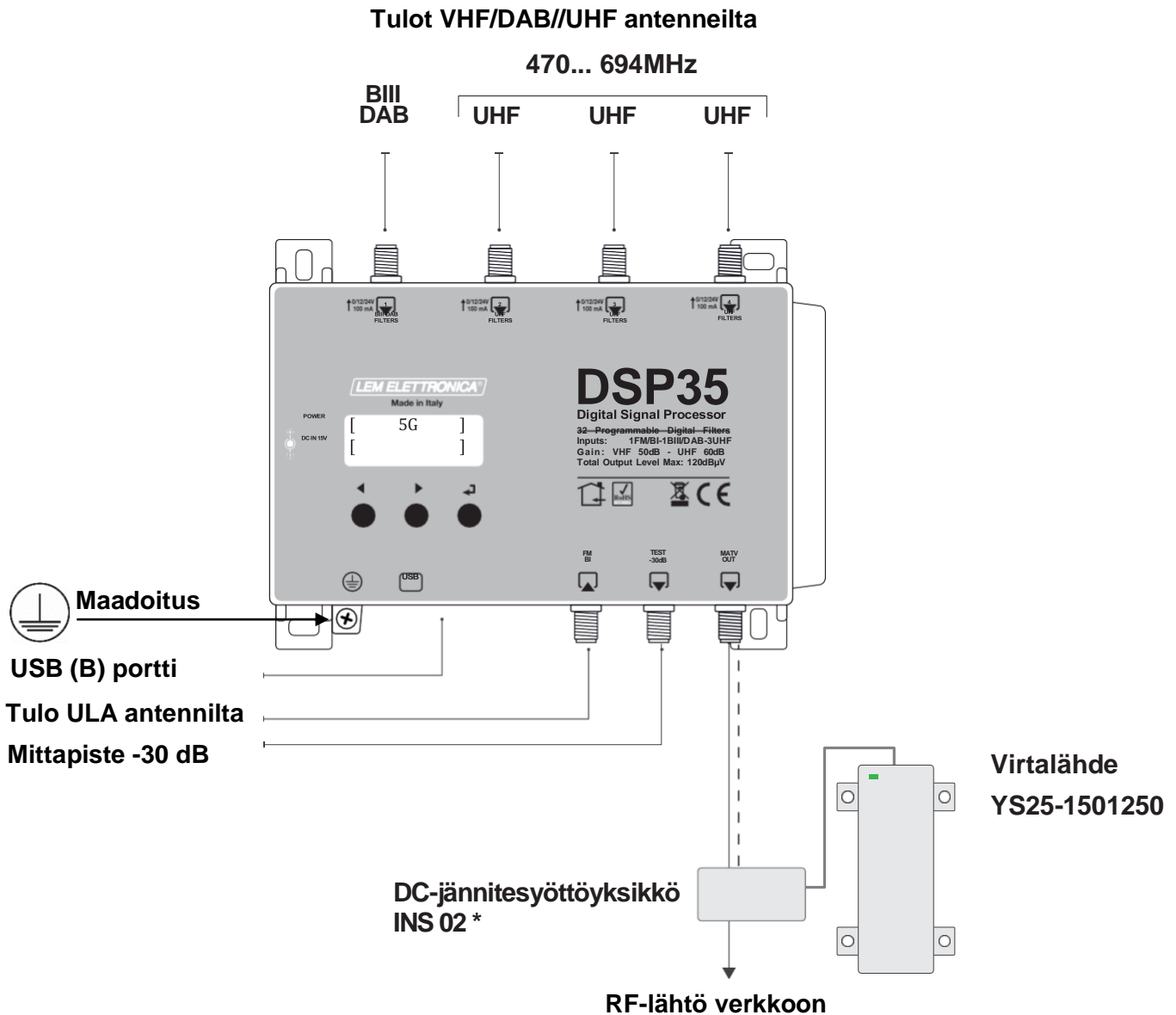


DSP35-5G vahvistimen liitännät



1. Liitä tulo- ja lähdön koaksiaalikaapelit, sekä maadoitusjohto vahvistimeen
2. Kytke ensin virtalähde DC-liitäntään ja sitten pistorasiaan.
3. Kytke antennimittalaite DSP35 vahvistimen -30 dB mittapisteeseen varmistaaksesi oikeat lähtötasot verkkoon ja että kaikki kanavapaketit mukana sekä MER arvon tason vahvistimelta verkkoon. Mitattaessa mittapisteeltä huomio, että verkkoon lähtevä taso/teho on 30 dB korkeampi, kuin mittapisteestä mitattu taso/teho. (Mittaaat 70 dB μ V mittapisteestä → RF lähtö verkkoon 100 dB μ V)



Kaukokäyttöjännitteen syöttäminen koaksiaalikaapelilla MATV / RF lähtöön



1. Liitä tulon ja lähdön koaksiaalikaapelit, sekä maadoitusjohto vahvistimeen
2. Kytke virtalähde ensin jänniteensyöttöön INS 02* ja vasta sitten verkkopistorasiaan.
3. Kytke antennimittalaite DSP35 vahvistimen -30 dB mittapisteeseen varmistaaksesi oikeat lähtötasot verkkoon ja että kaikki kanavapaketit mukana sekä MER arvon tason vahvistimelta verkkoon. Mitattaessa mittapisteeltä huomio, että verkkoon lähtevä taso/teho on 30 dB korkeampi, kuin mittapisteestä mitattu taso/teho. (Mittaaat 70 dB μ V mittapisteestä → RF lähtö verkkoon 100 dB μ V)

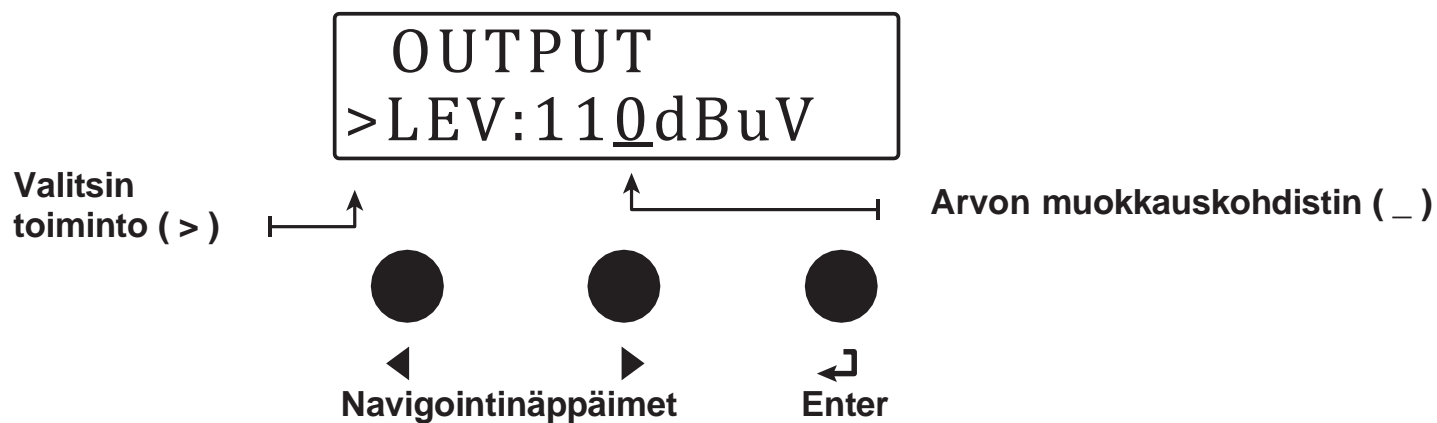
* INS 02 jännitesyöttöyksikkö ei sisälly toimitukseen, vaan se on tilattava erikseen.

Ohjeet ohjelmointiin näytön avulla

1. Näytön aktivointi: Paina  näppäintä lyhyesti.”
2. Ohjelmointivalikoiden avaaminen: Pidä  näppäintä painettuna noin 3 sekuntia.

Huomio: jos laitetta ei käytetä 3 minuuttiin, näytön taustavalo sammuu, mutta valikko pysyy avoinna viimeksi valitulla toiminnolla. Aktivoidaksesi näytön uudelleen, paina mitä tahansa näppäintä

LDC näyttö 2 x 12



Automaattinen kanavahaku ja tallennus

AUTO-TUNING-ohjelmoinnin suorittamiseksi liitä antennit oikeisiin **DSP35** vahvistimen sisääntuloihin ja seuraa alla olevaa ohjetta

TUNING
AAUTO MA

Valitse nuolinäppäimellä --- kohta **AUTO** ja paina \leftarrow käynnistääksesi automaattisen ohjelmoinnin prosessin

>DC: 12V
DC V1: OFF

Kun **AUTO-TUNING** ohjelmointi on käynnistetty, sinua pyydetään valitsemaan esivahvistimen käyttöjännitej **12V** tai **24V** ja millä sisääntuloilta se on saatavilla. Tätä käytetään silloin, kun mastossa on käytössä esivahvistin tai aktiiviantenni.

DC U2: OFF
>DC U3: ON

Valitse **ON** niille sisääntuloille, joihin haluat saada käyttöjännitteen ulkoisille laitteille, kuten esivahvistimille tai aktiiviantenneille. Ellei näitä ole, aseta OFF asentton.

>THR: 55dBuV S
TART

Tarvittaessa voit asettaa herkkyyskynnyksen minimiarvon **THR** tai jättää oletusarvon 55 dB μ V. THR arvo riippuu antennilta tulevan signaalin tasosta.

THR: 55dBuV
>START

Aloittaaksesi skannauksen valitse START ja vahvista painamalla \leftarrow . Jos haluat keskeyttää prosessin, valitse EXIT ja paina \leftarrow .

START
>EXIT

TUNING
> > >

DSP35 aloittaa MUX skannauksen alkaen sisääntulosta [1] (BIII/DAB) ja jatkuen sekvenssipohjaisesti sisääntuloihin [2] UHF, [3] UHF, ja [4] UHF. Koko prosessi kestää noin 2 minuuttia.



Jos haluat keskeyttää skannauksen, pidä \leftarrow näppäintä painettuna 5 sekunnin ajano.

OUTPUT
>LEV:110dBuV

AUTO-TUNING-haun lopussa näyttö näyttää optimoituneen lähtötason, joka on suhteutettu löydettyjen ja tallennettujen MUXien lukumäärään. Vahvistaaksesi ja suorittaaksesi prosessin loppuun, paina \leftarrow näppäintä. Jos haluat muuttaa lähtötason arvoa, käytä nuolinäppäimiä \leftarrow \rightarrow ja vahvista muutos painamalla \leftarrow näppäintä.



HUOMIO

AUTO-TUNINGin avulla saavutetun lähtötason ylittävien lähtötasojen asettaminen saattaa heikentää signaalien laatua

Manuaalinen ohjelmointi

TUNING
AUTO MA

Manuaalisen ohjelmoinnin aloittamiseksi siirrä kohdistin --- asentoon **MAN** käyttämällä ► näppäintä ja paina sitten ↵ jatkaaksesi.



Mistä tahansa **INPUT** valikon kohdasta voit palata suoraan päävalikkoon painamalla samanaikaisesti näppäimiä ◀ ▶ □

TULO FM / BI

INPUT FM/BI



Jos haluat asettaa **FM/BI** sisääntulon parametrit, paina ↵ ja siirry asianmukaiseen valikkoon.

TULON VAIMENNIN FM/BI

INPUT FM/BI
>ATTN: 12dB

Valitaksesi ULA sisääntulon vaimennuksen, aseta valitsin > ATTN-kohtaan, vahvista painamalla ↵, ja säädä haluttu arvo nuolinäppäimillä ◀ ▶

ALUEET 0/12/24dB

INPUT FM/BI

Palataksesi pääohjelmointivalikkoon, paina kerran näppäintä ◀ ja sitten ↵.

TULO 1; VHF BIII / DAB

INPUT VHF 1

VHF III ja DAB taajuusalue ei ole käytössä Suomessa

Näytön teksti INPUTVHF 1 tarkoittaa VHFIII / DAB tuloa vahvistimessa. Jos haluat asettaa **INPUT VHF 1** -sisääntulon (BIII/DAB) parametrit, paina ↵ ja siirry asianmukaiseen valikkoon.

TULOKANAVAT: E5... E13.

LÄHTÖKANAVAT: E5 ... E 69

VHF I ESIVAHVISTIMEN (BIII/DAB) JÄNNITESYÖTTÖ

INPUT VHF 1
>DC : OFF

Esivahvistimen käyttöjännitteen käyttöön ottamiseksi paina ↵, valitse päälle (ON) tai pois päältä (OFF) painamalla näppäimiä ◀ ▶. Vahvista valinta painamalla ↵.

Esiasetettu kaukojännite on 12 volttia. Sitä voidaan muuttaa 24 volttiin valikossa ADVANCED.

VHF I ESIVAHVISTIMEN AKTIVOINTI (0/20dB)

DC : OFF
>PREAMP: OFF

Paina ▶ ja aseta toimintokytkin asentoon OFF. Paina ↵ aktivoidaksesi arvon muokkauskohdistimen ---. Valitse haluamasi vahvistusarvo painamalla näppäimiä ◀ ▶. Vahvista valinta painamalla ↵.

VHF III ja DAB taajuusalue ei ole käytössä Suomessa

Mikäli antennisignaali on korkealla tasolla, suositeltavaa on sammuttaa sisääntulon esivahvistin valitsemalla OFF.

MULTIPLEXIN SUODATUS

PREAMP: ON
>ADD 1 CH

PREAMP: ON
> 5-> 5 L 65

PREAMP: ON
> 5-> 5 L 65

DAB SUODATIN

PREAMP: ON
> VHF-DAB

KANAVAVNVAIHTO

PREAMP: ON
> 5-> 5 L 65

PREAMP: ON
> 5-> 8 L 65

TULOMUXIN VALINTA 1/2

ADD 1 CH
>ADD 2 CH

PREAMP: ON
> 9<>10 L 65

SUOTIMET PÄÄLLEKKÄIN

8<> 8*L 65
>10<> 8*L 70

SUODATIN VALINNAN PERUUTUS

CH DELETED

Käytä näppäimiä ◀ ▶ asettaaksesi toimintokytken asentoon LISÄÄ 1 KANAVA ja paina sitten ↵

Valitse haluamasi kanava painamalla näppäimiä ◀ ▶ ja vahvista valinta painamalla ↵ kahdesti

Arvo L ilmaisee valitun MUXin sisääntulosignaalin tason dBµV

Valitse yksi 65 MHz suodatin DAB-palveluille ohittamalla E13 suodatin.

Jos haluat käyttää yhden MUXin kanavanvaihtoa, valitse sisääntulokanava painamalla näppäimiä ◀ ▶ ensimmäisen numeron alla ja vahvista sisääntulokanava painamalla ↵. Valitse haluamasi lähtökanava painamalla näppäimiä ◀ ▶ ja vahvista valinta painamalla ↵.



Kaikki tulokanavat voidaan vaihtaa verkkoon/ lähtöön UHF-kanavalle 69 asti.

Voit levittää tulosuotimen kahdelle vierekkäiselle kanavalle (8MHz → 16 MHz). Lisää kaksi vierekkäistä MUXia sisältävä suodatin painamalla ▶ ja valitse ADD 2 KAN. Vahvista valinta painamalla ↵. Valitse ensimmäinen kahdesta tulokanavasta painamalla näppäimiä ◀ ▶, ja toinen tulokanava ilmestyy automaattisesti toiseen sijaintiin. Vahvista lopuksi valinta painamalla ↵

Kahden tai useamman suotimen valinta, jotka käyttävät samaa ulostulosignaalia/lähtökanavaa/ MUXia, merkitään symbolilla *

Valitse suodatus MUXille tai muunnos, jonka haluat poistaa, asettamalla toimintokytken asentoon > ja painamalla ↵ 5 sekunnin ajan

TULO [2] UHF

INPUT UHF 2

TULO KANAVAT: E21 ...E48

LÄHTÖKANAVAT: E5... 69

Syöttöparametrien asettaminen **INPUT 2 UHF** paina \leftarrow ja siirry valikkoon. Kaikki asetukset noudattavat menettelyjä, jotka on kuvattu tulolle [1].

TULO [3] UHF

INPUT UHF 3

TULO KANAVAT: E21 ...E48

LÄHTÖKANAVAT: E5... 69

Syöttöparametrien asettaminen **INPUT 3 UHF** paina \leftarrow ja siirry valikkoon. Kaikki asetukset noudattavat menettelyjä, jotka on kuvattu tulolle [1].

TULO [4] UHF

INPUT UHF 4

TULO KANAVAT: E21 ...E48

LÄHTÖKANAVAT: E5... 69

Syöttöparametrien asettamiseksi *INPUT 4 UHF* paina \leftarrow ja siirry valikkoon. Kaikki asetukset suoritetaan samalla tavalla kuin TULO [1] liitännän kohdalla kuvattu.

LÄHTÖTASO

OUTPUT

LÄHTÖTASO ALUE: 93...

113dB μ V

Paina \blacktriangleright valitse OUTPUT ja vahvista \leftarrow nähdäksesi lähtötason arvon.

OUTPUT

>LEV:110dB μ V

Muuttaaksesi tasoa paina uudelleen \leftarrow ja muokkaa numeerista arvoa, joka on merkitty kohdistimella Vahvistaaksesi paina uudelleen \leftarrow .

KALTEVUUS UHF

LEV:110dB μ V

>SLP: 5dB

ALUE= 0... 5dB VHF-VHF-

Lähdön kaltevuuden "SLOPE" muuttamiseksi valitse SLP ja paina \leftarrow , säädä arvoa painamalla näppäimiä \blacktriangleleft \blacktriangleright ja vahvista painamalla \leftarrow .

VHF VAIMENUS

SLP: 5dB

>VHF:- 10dB

ALUE= 0...-10dB

VHF-alueen vaimennuksen muuttamiseksi valitse VHF ja paina \leftarrow , säädä arvoa painamalla näppäimiä \blacktriangleleft \blacktriangleright ja vahvista painamalla \leftarrow .

EDISTYNEET ASETUKSET

ADVANCED



Miltä tahansa kohdalta valikossa LISÄASETUKSET palataksesi suoraan päävalikkoon, paina näppäimiä samanaikaisesti ◀ ▶ .

ESIVAHV. KÄYTTÖJÄNNITE

ADVANCED
>DC: 12V

Valitse **DC** jännitteen asetustoiminto ja paina ↵, käytä näppäimiä ◀ ▶ valitaksesi jännitteen 12 voltia tai 24 voltia ja vahvista valinta painamalla ↵

ADVANCED
>DC: 24V

SALASANAN ASETUS

DC : 12V
>PSW: 000

Valitse **PSW** ja paina ↵, käytä näppäimiä ◀ ▶ valitaksesi ensimmäisen numeron oikealta ja vahvista painamalla ↵. Toista operaatio seuraaville kahdelle numerolle ja vahvista painamalla ↵

DC : 12V
>PSW: 000

SUODATTIMIEN AMPLITUDI

PSW: 000
>BW : 8MHz

Valitse **BW** ja paina ↵, käytä näppäimiä ◀ ▶ muuttaaksesi kaikkien ohjelmoitujen suodattimien leveyttä (6 – 10 MHz). Vahvista painamalla ↵.

AUTO-TUNE KYNNYSTASO

PSW: 000
>THR: 55dBuV

ALUE= 45... 90dBμV

Valitse **THR** (Treshold) asetustoiminto ja paina ↵, käytä näppäimiä ◀ ▶ muuttaaksesi arvoa, vahvista painamalla ↵. **HUOMIO:** Mikäli antennilta tuleva signaalitaso on esim. 50 dBμV, valitse THR tasoksi esim. 47 dBμV, että AUTO-TUNE toiminto löytää kaikki kanavapaketit!

REAALIAIKAINEN A.C.G.

THR: 55dBuV
>FAST: OFF

Jos haluat nopeamman vasteen automaattiselle vahvistuksen säädölle **A.C.G.** sisääntulosignaalien vaihteluihin, valitse toiminto **FAST** ja kytke se päälle **ON**. Tämä toiminto pitää lähtötason asetetussa tasossa, vaikka tulotaso antenneilta muuttuisikin.

THR: 55dBuV
>FAST: ON

RESET

THR: 55dBuV
>RESET

RESET?
YES NO

RESET OK

Jos haluat poistaa kaikki asetukset ja palauttaa **DSP35** vahvistimen alkuperäiseen tilaan, vahvista **YES** painamalla uudelleen . Muutaman sekunnin ajan näyttö näyttää viestin **RESET OK** varmistaen nollausoperaation onnistumisen.

Jos haluat peruuttaa tietojen poistotoiminnon, valitse **NO** painamalla näppäintä ja vahvista valinta painamalla .

MONITOR

RESET
>MONIT: OFF

MONITOR toiminto aktivoi seurantamenettelyn, joka tarkistaa jokaisen valitun **MUX IN** sisääntulosignaalin tason olevan yli vähimmäistyöskentelykynnyksen **THR**. Jos yhden tai useamman **MUX IN** mitattu taso on alhaisempi kuin **THR** kynnyksarvo, vastaavat suotimet poistetaan automaattisesti käytöstä. Jos sen jälkeen **MUX IN** tai **MUXien** taso palautuu yli **THR** vähimmäistason, suotimet aktivoidaan automaattisesti uudelleen.



HUOMIO

Välttääksesi ei-toivotut vaikutukset, käytä **MONITOR** toimintoa varoen ja tarkista oikea vähimmäistyöskentelykynnyksen **THR** taso

SARJANUMERO

RESET
>SNBR: 00001

Näyttää tuotteen sarjanumeron

POISTU OHJELMOINNISTA

EXIT

EXIT
YES NO

Päätäksesi valitse **EXIT** valikko, vahvista painamalla ja valitse **YES** painamalla näppäimiä ja vahvista valinta painamalla vahvistaaksesi ohjelmointimenun poistumisen. Jos haluat peruuttaa, valitse **NO**, vahvista painamalla ja jatka ohjelmointia.

Virheilmoitukset

DC NOT VALID

Viesti, joka osoittaa, että keskuksen virransyöttö ei ole oikea. Tarkista YS25-1501250 virtalähteen mahdolliset viat

OVERCURRENT!

Viesti, joka osoittaa oikosulun tai ylikuormituksen ainakin yhdessä sisääntulossa, kun kaukovirtalähde on aktiivinen. Poista ongelman syy tai sammuta kaukovirtalähde.

Windows-tietokone

Laitteistovaatimukset

Yhteensopiva Windows-tietokone varustettuna USB-portilla

USB A-B kaapeli (vahvistimessa normaali tulostimien USB-B liitin)

Ohjelmistovaatimukset

WindowsXP SP2 tai uudempi käyttöjärjestelmä.

Microsoft Framework .NET 3.5* tai uudempi sekä vastaava kielipaketti

Ladattavissa ilmaiseksi Microsoftin Internet-sivuilta

Asennustoimenpiteet

Lataa ilmainen LEM GUI sovellus www.lemelectronica.it sivujen download-osiosta.

Sulje kaikki aktiiviset sovellukset, mukaan lukien antivirus-ohjelmat.

Aja Setup.exe ohjelma ja noudata ohjattuja toimenpiteitä asennuksen päättymiseen saakka.

*Toimiakseen oikein ohjelma vaatii Framework.NET 3.5 tai uudemman ohjelmiston, joka yleensä on jo olemassa jos tietokoneelle on asennettu viimeisin Windows XP versio. Jos näin ei ole, Framework .NET on mahdollista ladata ilmaiseksi Microsoftin Internet-sivuilta. Kun Framework.NET ohjelma on asennettuna, suorita ohjelma langpackFI.exe jota vaaditaan, jos ohjelma on suomen kielellä.

Sovelluksen käyttö

1.Käynnistä DSP35-5G vahvistin yhdistämällä se sähköverkkoon.

2.Liitä USB-kaapeli PC:n ja vahvistimen välille ja käynnistä GUI ohjelma tietokoneelta.

3.Valitse ohjelmoitavan vahvistimen tyyppi GUI:n valikosta ja suorita ohjelmointi.

Android-tabletti ja -älypuhelin

Laitteistovaatimukset

Android -tabletti tai -älypuhelin varustettuna USB-portilla, joka tukee On The Go (OTG)* tila USB-OTG muuntokaapeli

* tämän tyyppinen toiminto mahdollistaa tabletin/älypuhelimien yhdistämisen ulkoisiin laitteisiin, kuten USB-muistitikkuun, kovalevyyn, hiireen, näppäimistöön, jne.

Ohjelmistovaatimukset

Android 4.0 tai uudempi

Asennustoimenpiteet

Lataa ja asenna ilmainen sovellus LEMGUI Google Play sivustolta <https://play.google.com/>

Sarjanumero ja jäljitettävyydestiedot

AA 1 0000 1 5019 - X 1 020 L

kohde Sarjanumero Viikko Vuosi HW FW



LAATUANTENNI OY

Laatuantenni Oy Rälssintie 4 00720 HELSINKI
Puh. 020 7070 300 Faksi: 020 7070 310 Sähköposti:
sales@laatuantenni.fi www.laatuantenni.fi